

KenBIT Sp. j . KRS: 0000151716 Regon: 015374312 NIP: 522-26-72-292

SIEDZIBA:

ul. Żytnia 15 lok.22,
01-014 Warszawa, Polska

☎ (+48) 22 862 43 80 fax. (+48) 22 862 43 81

ODDZIAŁ W GDYNI

ul. Chyłońska 210
81-007 Gdynia, Polska

☎ (+48) 58 728 45 40 fax. (+48) 58 728 45 42

e-mail: kenbit@kenbit.pl, web: www.kenbit.pl

Załącznik nr 1 do Zapytania ofertowego

Wymagania dot. wersji samochodu, specyfikacji i ukompletowania.

Mercedes-Benz V 250 d długa



Model:	Mercedes-Benz V-Class
Typ:	V 250 d długa
Konfiguracja osi:	AWD
Baumuster:	44781313
Moc silnika:	140 kW (190 KM)
Rozstaw osi:	3200 mm
Dop. masa całk.:	3100 kg



ISO 9001
AQAP 2110
AQAP 2210
WSK



AC 057



NCAGE 1167H

Koncesja MSWiA:
B-008/2006
L-0185/2012

Informacje dotyczące zużycia paliwa, emisji CO₂ oraz efektywności energetycznej

Zużycie paliwa w mieście:	7,3 l/100km
Zużycie paliwa poza miastem:	6,1 l/100km
Zużycie paliwa łączne:	6,5 l/100km
Emisja CO ₂ w cyklu mieszanym:	171 g/km

Informacje dotyczące zużycia paliwa i emisja CO₂, wartości WLTP wg fazy cyklu

Zużycie paliwa w obszarze miejskim /śródmiejskim:	10,1 l/100km
Zużycie paliwa na obrzeżach miasta:	8,5 l/100km
Zużycie paliwa na drodze lokalnej:	7,4 l/100km
Zużycie paliwa na autostradzie:	8,6 l/100km
Zużycie paliwa w cyklu mieszanym:	8,4 l/100km
Emisja CO ₂ w obszarze miejskim /śródmiejskim:	264 g/km
Emisja CO ₂ na obrzeżach miasta:	222 g/km
Emisja CO ₂ na drodze lokalnej:	194 g/km
Emisja CO ₂ na autostradzie:	225 g/km
Emisja CO ₂ w cyklu mieszanym:	220 g/km

Konfiguracja

Lakier

MB 7992	Szarość selenitu metalik
---------	--------------------------

Wyposażenie seryjne

	Hamulce tarczowe na przedniej i tylnej osi
	Hamulec postojowy elektryczny
	Elektryczne wspomaganie kierownicy
CL1	Kierownica regulowana w dwóch płaszczyznach
CL4	Koło kierownicy wielofunkcyjnej
CM2	Zderzaki i listwy ochronne w kolorze nadwozia
CU1	Aerodynamiczne osłony podwozia
DUP0	Kod sterujący pojazdu
E07	Asystent ruszania na wzniesieniu
E1D	Radio cyfrowe (DAB)
E1T	Touchpad
E34	Bateria rozruchowa
E6E	MBUX podstawowy
ED4	Akumulator AGM 12 V 92 Ah
EL9	System dwudrożnych głośników z przodu i z tyłu
	Gniazdo elektryczne 12V
ES2	Gniazdo 12 V w przestrzeni bagażowej/ ładunkowej
EW6	Pakiet usług Mercedes me connect
EY5	System połączenia alarmowego Mercedes-Benz
EY6	Pomoc w razie awarii
F66	Zamykany schowek w desce rozdzielczej
F69	Lusterka zew. elek. ster. i ogrzew. z kierunkow.
FH0	Elementy ozdobne - lakier fortepianowy
FS5	Podświetlane lusterka w osłonach przeciwstón.
	Immobilizer
G43	Automatyczna skrzynia biegów 9G-TRONIC
H00	Kanał ogrzewania dla przestrzeni pasażerskiej
H20	Szyby atermiczne (wszystkie)
HZ0	Dogrzewacz elektryczny
IG4	Standard
IG5	Basic
	Obrotomierz elektroniczny
J55	Sygnal niezapiętego pasa bezp. dla fotela pasażera
	Sygnal niezapiętego pasa bezpiecz. fotela kierowcy
	Wskaźnik temperatury zewnętrznej
JA1	Kontrolka poziomu płynu do wycieraczek
	Asystent bocznego wiatru

JF1	Czujnik deszczu
JH3	Moduł komunikacyjny z karta SIM
JK5	Tablica wskaźników z ekranem kolorowym 5,5" Wskaźnik okresów serwisowania "ASSYST"
JW8	Asystent wspomaganie koncentracji ATTENTION ASSIST
JX2	Przebieg międzyprzebiegowy 40 000 km
KL5	Filtr paliwa z separatorem wody Regulacja zasięgu reflektorów Oświetlenie bagażnika
LA2	Automatyczny układ włączania świateł Trzecie światło hamowania
LB9	Lampki oświetlające wyjścia
LC3	Oświetlenie w uchwytach nadokiennych z tyłu
LC4	Komfortowy dachowy panel obsługowy
LC7	Oświetlenie przy podłodze z przodu
LC8	Oświetlenie otoczenia klapy tylnej
LE1	Adaptacyjne światła stop
M60	Alternator 14 V / 250 A
MG9	Układ zarządzania energią z alternatora
MJ8	Funkcja ECO Start-Stop
MT0	Norma emisji spalin Euro 6d-TEMP Gr. I
MU6	OM 654 DE 20 LA 140 kW (190 KM) 3800 obr/min
MX0	Pakiet BlueEFFICIENCY Zaczep holowniczy z przodu/tyłu wkręcany
RD9	Opony bez wyboru producenta
RG7	Ogumienie 225/55 R17
RM4	Ogumienie komfortowe
RM7	Opony letnie
RR6	Koło zapasowe
RY2	Układ kontroli ciśnienia w oponach Poduszka powietrzna kierowcy
SA6	Poduszka powietrzna pasażera
SH1	Poduszka chroniąca miednicę Thorax kierowcy
SH2	Poduszka chroniąca miednicę Thorax pasażera
SH9	Nadokienne poduszki powietrzne z przodu
T14	Aktywna blokada drzwi przesuwnych Drzwi przesuwne z prawej strony
T70	Zabezpieczenie drzwi przed otwarciem od wewnątrz
T74	Uchwyt do wsiadania
U73	Podłokietniki siedzeń w przestrzeni pasażerskiej
UR1	System prowadnic z mechanizmem szybkiego mocowania
US6	Siedzenie pojedyncze, 1. rząd z lewej strony
US7	Siedzenie pojedyncze, 1. rząd z prawej strony
US8	Siedzenie pojedyncze, 2. rząd z lewej strony
US9	Siedzenie pojedyncze, 2. rząd z prawej strony
V33	Wykładzina dywanowa w przestrzeni pasażerskiej
V36	Tapicerowana podsufitka
V44	Wykładzina dywanowa w przestrzeni kierowcy
V4Y	Tapicerka materiałowa Santos, czarna

	Komfortowe, elektryczne szyby przednie
VD5	Podsufitka w kolorze szarość kryształu
VH1	Uchwyt do trzymania, z tyłu
W16	Okno stałe w ścianie bocznej/ drzwiach przes. lewe
W17	Okno stałe w ścianie bocznej/ drzwiach przes. Praw
XA8	Wariant wagowy 3 100 kg
XC9	Dokument COC
XM0	Facelift
XU5	Tabliczki i dokumenty w języku polskim
XZ1	Model generation 1
Z42	Samochód osobowy

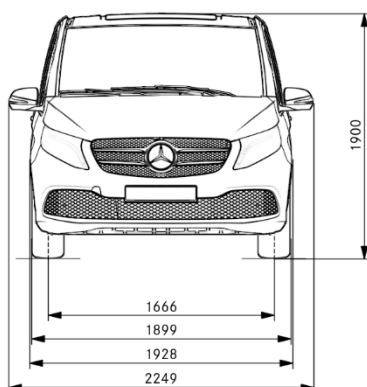
Wyposażenie dodatkowe

BA3	Aktywny asystent układu hamulcowego
CA1	Układ jezdny AGILITY CONTROL
CL3	Kierownica wykończona skórą
D34	Otwierany dach szklany
E28	Akumulator dodatkowy
E36	Przełącznik oddzielający przy dodatk. akumulatorze
E4S	Integracja ze smartfonem
EA40	Rezygnacja z usług zdalnych Mercedes Me
ES3	Gniazda 12 V dla tylnego rzędu siedzeń, prawe-lewe
ET4	System utrzymywania odległości DISTRONIC PLUS
EZ5	Pakiet parkowania
EZ7	Aktywny asystent parkowania
F48	Ogrzewane spryskiwacze szyby przedniej
F65	Lusterka zewnętrzne automatycznie składane
F72	Samościemniające się lusterko wewn. i zewnętrzne
FC1	Kluczyk elektrocniczny stylizowany na chromowany
FF2	Konsola środkowa z wnęką 1DIN
FG9	2 demont. uchwyty na kubki w tyln. podłokietnikach
FP3	Pakiet wyposażenia lusterek
FR8	Kamera cofania
FZ5	Alarm antywłamaniowy EDW
FZ8	Komfortowe otwieranie i zamykanie pilotem
H12	Dodatkowe ogrzewanie wodne
H15	Podgrzewany fotel pasażera obok kierowcy
H16	Podgrzewany fotel kierowcy
HH4	Klimatyzacja automatyczna THERMOTRONIC
HY1	Pilot zdalnego sterow. dodatk. ogrzewaniem wodnym
HY2	Pilot zdalnego sterow. dodatk. ogrzew. powietrznym
HZ1	Dodatkowe ogrzewanie powietrzne
HZ7	Klimatyzacja półautomatyczna TEMPMATIC z tyłu
JA7	Asystent martwego punktu
JP4	Pakiet utrzymania pasa ruchu
JW5	Asystent utrzymania pasa ruchu
KB5	Zbiornik paliwa 70 litrów

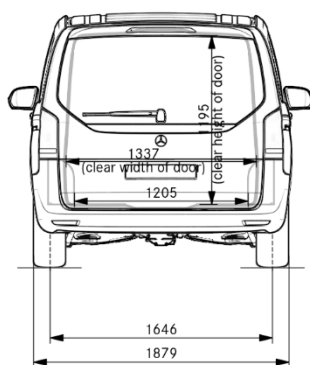
LC5	Oświetlenie otoczenia w lusterkach zewnętrznych
LG2	Inteligentny system oświetlenia ILS LE
LG4	Światła tylne i światła hamowania LED
N09Z	Rezygnacja z Pakietu Gwarancyjnego
RK8	Obręcze ze stopów lekkich, 15 ramienne, 7Jx17
SB5	Siedzenie kierowcy komfortowe, obrotowe
SB6	Siedzenie pasażera komfortowe, obrotowe
SE4	Podparcie lędźwiowe w fotelu pasażera
SE5	Podparcie lędźwiowe w fotelu kierowcy
SZ7	Siatka bagażowa za oparciem fotela kierowcy
SZ8	Siatka bagażowa za oparciem fotela pasażera
T19	Drzwi przesuwne z lewej strony
V62	Siatka bagażowa na oparciach foteli tylnych
V9A	Pakiet stołowy
W32	Okna boczne tylne uchylane elektrycznie
W64	Otwierana oddzielnie szyba tylna
W70	Przyciemnione szyby z tyłu, w kolorze czarnym
XW5	Rezygnacja z oznaczenia modelu na tylnej klapie
YE2	Stolik składany
YF7	Gaśnica wraz z uchwytem
ZG2	Napęd 4x4 / 4Matic

Dane techniczne

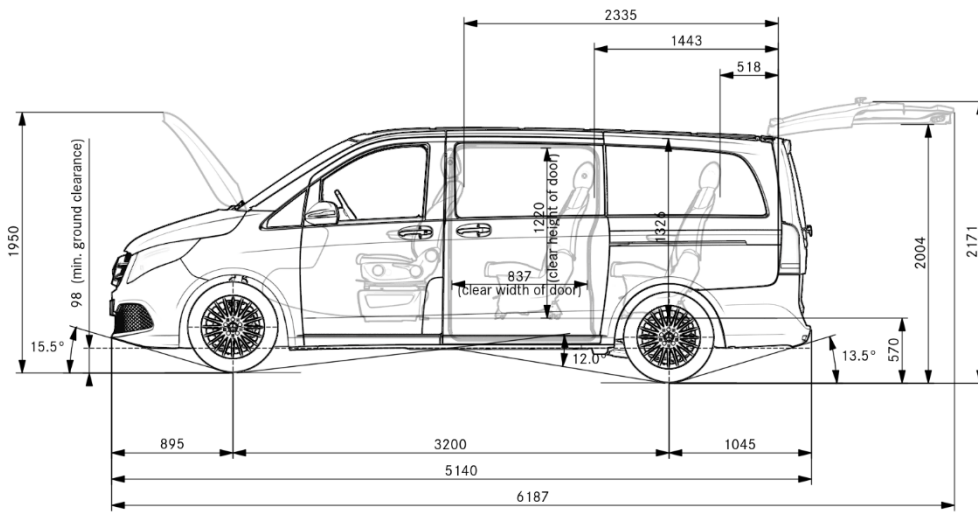
Rysunki techniczne



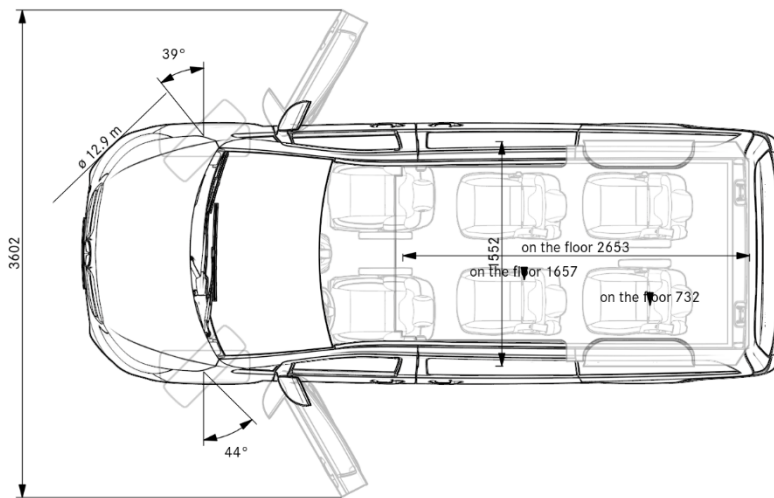
Wymiary podlegają tolerancji w zakresie +/- 3%



Wymiary podlegają tolerancji w zakresie +/- 3%



Wymiary podlegają tolerancji w zakresie +/- 3%



Wymiary podlegają tolerancji w zakresie +/- 3%